



## Manual de Instruções

### EW-160

#### ALIEN (Mini B-eye)



#### ESPECIFICAÇÕES TÉCNICAS

Quantidade de Leds: 6 RGBW (4in1) Osram

Potência dos Leds: 12W

Canais DMX: 11 ou 15 canais selecionáveis

Modo operação: DMX, sensor rítmico, mestre-escravo, automático

Potência máxima: 80W

Tensão: 100V~240V AC, 50/60Hz

Dimensões: A260 x L2200 x P220mm

Peso: 4,0 Kg

#### INSTRUÇÕES DE SEGURANÇA

Este aparelho saiu de fábrica em perfeitas condições. A fim de manter essa condição e garantir uma operação segura, é absolutamente necessário que o usuário siga as instruções de segurança contidas nesse manual.

O EW-160 está sob classe de proteção I e por isso é essencial que o aparelho seja ligado ao terra.

A conexão elétrica deve ser realizada por pessoas qualificadas.

Se o cabo de força estiver danificado, o mesmo deve ser substituído exclusivamente pelo fabricante ou por assistência técnica autorizada a fim de evitar danos ou acidente.

Certifique-se de que a tensão local não é superior ao especificado no manual.

Sempre desligue o aparelho da tomada quando o aparelho não estiver em uso ou, antes de limpá-lo.

**Nunca olhe diretamente para a fonte de luz, pessoas sensíveis podem sofrer um choque epilético.**

#### Importante:

**Os danos causados pelo desrespeito deste manual do usuário não serão cobertos pela garantia. O revendedor não se responsabiliza por quaisquer defeitos ou problemas decorrentes do mau uso ou instalações inadequadas.**

#### INSTALAÇÃO

O aparelho só deve ser instalado em locais livres de vibração, oscilação e resistente ao fogo.

#### GARANTIA

O Alien EW-160 tem garantia de 120 dias após a data de compra contra defeitos de fábrica, exceto defeitos ocasionados pelo transporte ou mau uso. A Newart Iluminação Ltda. não se responsabiliza por uso indevido do aparelho ou instalações inadequadas.

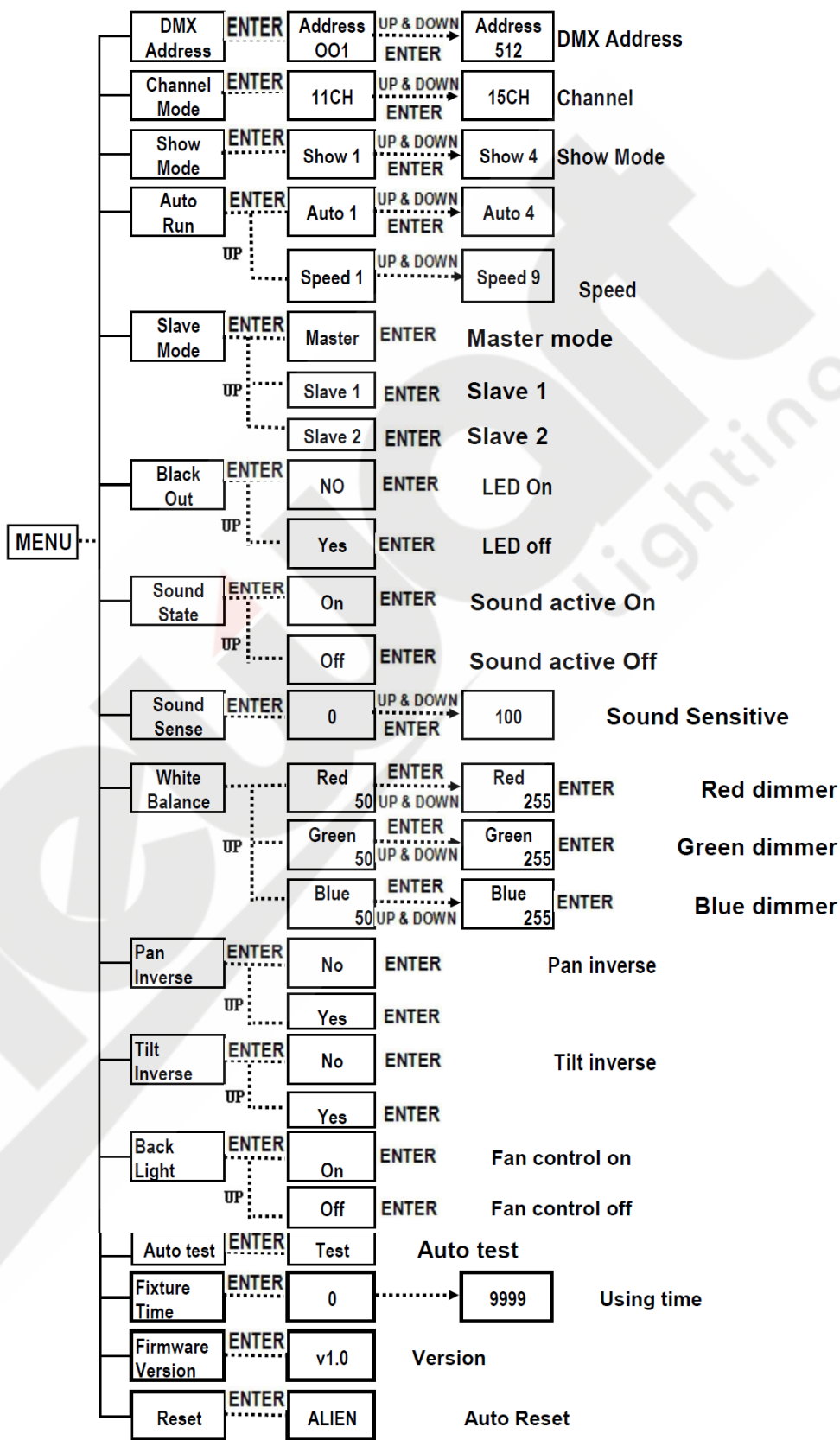
Visite nosso site: [www.newartiluminacao.com.br](http://www.newartiluminacao.com.br)

MENU DO DISPLAY

DISPLAY



① ② ③ ④  
 MENU DOWN UP ENTER



## FUNÇÕES E VALORES DMX

### Modo 11CH

| Canal | Valor   | Função  |
|-------|---------|---|
| CH1   | 000-255 | Posição Pan   |
| CH2   | 000-255 | Posição Tilt  |
| CH3   | 000-127 | Movimento de rotação da lente no sentido anti-horário |
|       | 128-190 | Movimento de rotação da lente no sentido horário      |
|       | 191-255 | Movimento de rotação da lente no sentido anti-horário |
| CH4   | 000-255 | Dimmer, 0-100%  |
| CH5   | 000-008 | Sem função  |
|       | 009-255 | Estrobo, lento para rápido                            |
| CH6   | 000-255 | Vermelho, 0-100%                                      |
| CH7   | 000-255 | Verde, 0-100%   |
| CH8   | 000-255 | Azul, 0-100%  |
| CH9   | 000-255 | Branco, 0-100%  |
| CH10  | 000-008 | Sem função  |
|       | 009-068 | Show 1  |
|       | 069-128 | Show 2  |
|       | 129-188 | Show 3  |
|       | 189-239 | Show 4  |
|       | 240-255 | Som ativo   |
| CH11  | 000-255 | Velocidade, lento para rápido                         |

## Modo 15CH

| Canal | Valor   | Função  |
|-------|---------|---|
| CH1   | 000-255 | Posição Pan   |
| CH2   | 000-255 | Ajuste fino Pan                                       |
| CH3   | 000-255 | Posição Tilt  |
| CH4   | 000-255 | Ajuste fino Tilt                                      |
| CH5   | 000-255 | Velocidade de rotação do motor, lento para rápido     |
| CH6   | 000-127 | Movimento de rotação da lente no sentido anti-horário |
|       | 128-190 | Movimento de rotação da lente no sentido horário      |
|       | 191-193 | Parar   |
|       | 194-255 | Movimento de rotação da lente no sentido anti-horário |
| CH7   | 000-255 | Dimmer, 0-100%  |
| CH8   | 000-008 | Sem função  |
|       | 009-255 | Estrobo, lento para rápido                            |
| CH9   | 000-255 | Dimmer Vermelho, 0-100%                               |
| CH10  | 000-255 | Dimmer Verde, 0-100%                                  |
| CH11  | 000-255 | Dimmer Azul, 0-100%                                   |
| CH12  | 000-255 | Dimmer Branco, 0-100%                                 |
| CH13  | 000-007 | Sem função  |
|       | 008-255 | Mudança de cor  |
| CH14  | 000-008 | Sem função  |
|       | 009-068 | Show 1  |
|       | 069-128 | Show 2  |
|       | 129-188 | Show 3  |
|       | 189-239 | Show 4  |
|       | 240-255 | Som ativo   |
| CH15  | 000-255 | Velocidade, lento para rápido                         |

## LIMPEZA E MANUTENÇÃO

É recomendado fazer uma limpeza frequente no aparelho, limpe as ventoinhas para garantir uma boa ventilação do aparelho e as lentes para um melhor efeito de luz. Somente use um pano umedecido e sem fiapos. Nunca utilize álcool ou solventes!

### **CUIDADO!**

**Desconecte o aparelho da energia antes de iniciar a manutenção!**

A manutenção e operações de serviços só devem ser realizadas por Assistências técnicas autorizadas.

Se o cabo de força for danificado, o mesmo deverá ser substituído por técnico autorizado a fim de evitar riscos. Se você tiver dúvidas, entre em contato com o seu representante.