



Manual de Instruções

EW-160

ALIEN (Mini B-eye)



ESPECIFICAÇÕES TÉCNICAS

Quantidade de Leds: 6 RGBW (4in1) Osram

Potência dos Leds: 12W

Canais DMX: 11 ou 15 canais selecionáveis

Modo operação: DMX, sensor rítmico, mestre-escravo, automático

Potência máxima: 80W

Tensão: 100V~240V AC, 50/60Hz

Dimensões: A260 x L2200 x P220mm

Peso: 4,0 Kg

INSTRUÇÕES DE SEGURANÇA

Este aparelho saiu de fábrica em perfeitas condições. A fim de manter essa condição e garantir uma operação segura, é absolutamente necessário que o usuário siga as instruções de segurança contidas nesse manual.

O EW-160 está sob classe de proteção I e por isso é essencial que o aparelho seja ligado ao terra.

A conexão elétrica deve ser realizada por pessoas qualificadas.

Se o cabo de força estiver danificado, o mesmo deve ser substituído exclusivamente pelo fabricante ou por assistência técnica autorizada a fim de evitar danos ou acidente.

Certifique-se de que a tensão local não é superior ao especificado no manual.

Sempre desligue o aparelho da tomada quando o aparelho não estiver em uso ou, antes de limpá-lo.

Nunca olhe diretamente para a fonte de luz, pessoas sensíveis podem sofrer um choque epilético.

Importante:

Os danos causados pelo desrespeito deste manual do usuário não serão cobertos pela garantia. O revendedor não se responsabiliza por quaisquer defeitos ou problemas decorrentes do mau uso ou instalações inadequadas.

INSTALAÇÃO

O aparelho só deve ser instalado em locais livres de vibração, oscilação e resistente ao fogo.

GARANTIA

O Alien EW-160 tem garantia de 120 dias após a data de compra contra defeitos de fábrica, exceto defeitos ocasionados pelo transporte ou mau uso. A Newart Iluminação Ltda. não se responsabiliza por uso indevido do aparelho ou instalações inadequadas.

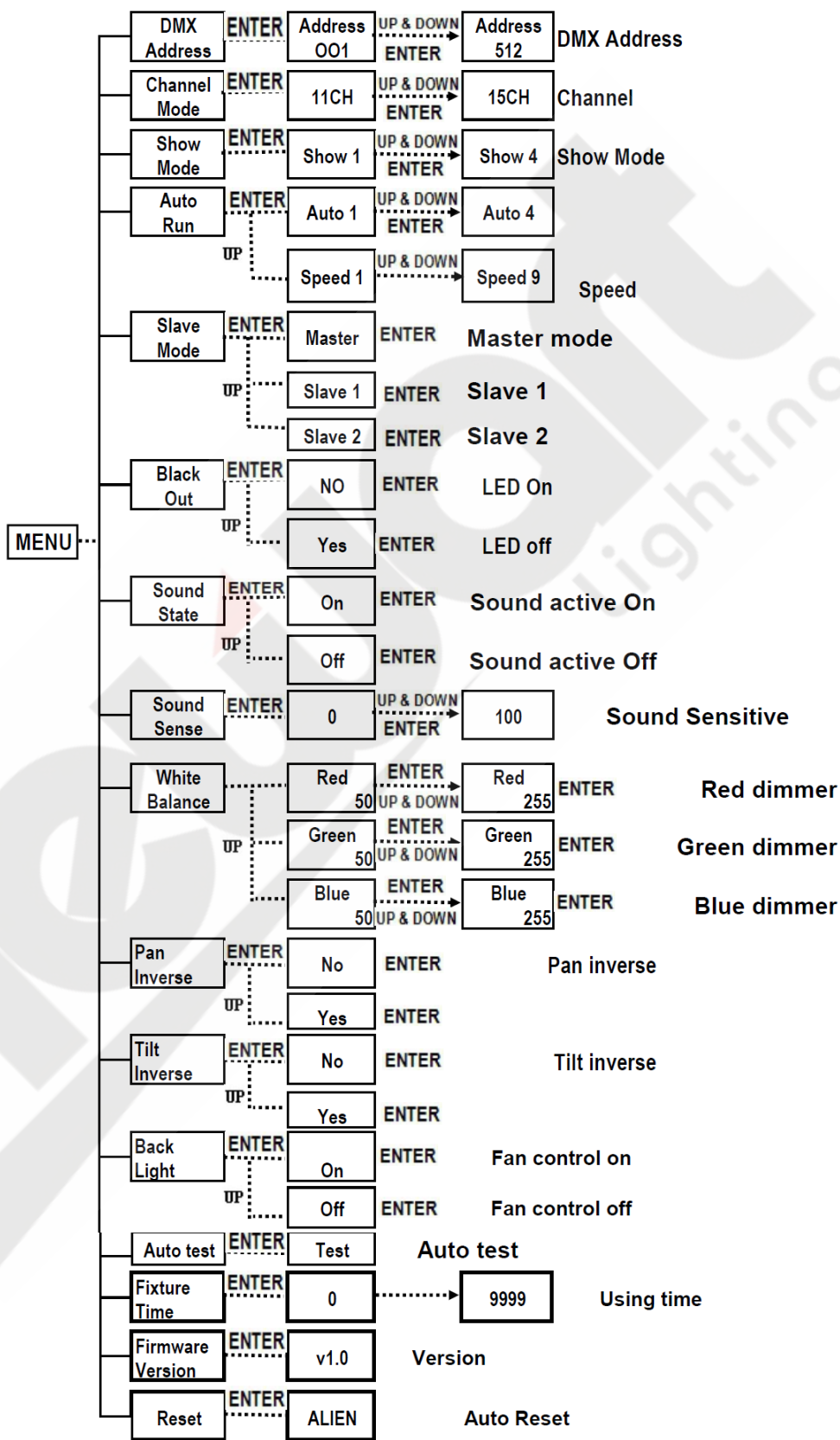
Visite nosso site: www.newartiluminacao.com.br

MENU DO DISPLAY

DISPLAY



MENUDOWN UP ENTER



FUNÇÕES E VALORES DMX

Modo 11CH

Canal	Valor	Função
CH1	000-255	Posição Pan
CH2	000-255	Posição Tilt
CH3	000-127	Movimento de rotação da lente no sentido anti-horário
	128-190	Movimento de rotação da lente no sentido horário
	191-255	Movimento de rotação da lente no sentido anti-horário
CH4	000-255	Dimmer, 0-100%
CH5	000-008	Sem função
	009-255	Estrobo, lento para rápido
CH6	000-255	Vermelho, 0-100%
CH7	000-255	Verde, 0-100%
CH8	000-255	Azul, 0-100%
CH9	000-255	Branco, 0-100%
CH10	000-008	Sem função
	009-068	Show 1
	069-128	Show 2
	129-188	Show 3
	189-239	Show 4
	240-255	Som ativo
CH11	000-255	Velocidade, lento para rápido

Modo 15CH

Canal	Valor	Função
CH1	000-255	Posição Pan
CH2	000-255	Ajuste fino Pan
CH3	000-255	Posição Tilt
CH4	000-255	Ajuste fino Tilt
CH5	000-255	Velocidade de rotação do motor, lento para rápido
CH6	000-127	Movimento de rotação da lente no sentido anti-horário
	128-190	Movimento de rotação da lente no sentido horário
	191-193	Parar
	194-255	Movimento de rotação da lente no sentido anti-horário
CH7	000-255	Dimmer, 0-100%
CH8	000-008	Sem função
	009-255	Estrobo, lento para rápido
CH9	000-255	Dimmer Vermelho, 0-100%
CH10	000-255	Dimmer Verde, 0-100%
CH11	000-255	Dimmer Azul, 0-100%
CH12	000-255	Dimmer Branco, 0-100%
CH13	000-007	Sem função
	008-255	Mudança de cor
CH14	000-008	Sem função
	009-068	Show 1
	069-128	Show 2
	129-188	Show 3
	189-239	Show 4
	240-255	Som ativo
CH15	000-255	Velocidade, lento para rápido

LIMPEZA E MANUTENÇÃO

É recomendado fazer uma limpeza frequente no aparelho, limpe as ventoinhas para garantir uma boa ventilação do aparelho e as lentes para um melhor efeito de luz. Somente use um pano umedecido e sem fiapos. Nunca utilize álcool ou solventes!

CUIDADO!

Desconecte o aparelho da energia antes de iniciar a manutenção!

A manutenção e operações de serviços só devem ser realizadas por Assistências técnicas autorizadas.

Se o cabo de força for danificado, o mesmo deverá ser substituído por técnico autorizado a fim de evitar riscos. Se você tiver dúvidas, entre em contato com o seu representante.